

# DIODEN REDUNDANZMODUL : MPAx

250Vdc / 127Vdc / 125Vdc / 115Vdc / 110Vdc / 48Vdc / 24Vdc



## • Ermöglicht die parallele Kopplung von 2 Netzteilen

Erhöht die Verfügbarkeit und Sicherheitseinrichtungen  
Bietet unterbrechungsfreie Redundanz  
Ermöglicht das Schalten einer Stromversorgung ohne Unterbrechung

## • Betriebsbereich: 20 VDC ... .. 280 VDC

MPA3: 20A nominal, maximal 30A (natürliche Konvektion)  
MPA4: 40A nominal, maximal 50A (belüftete Version)  
MPA5: 200A nominal, maximal 250A (belüftete Version)  
Steuerrelais-Option



## • DIN-Schienen- oder Wandmontage

## • Bewerbung

gerettetes System  
Anlage eine hohe Verfügbarkeit erfordern

Das Redundanzmodul bietet einen wirksamen Schutz gegen Stromausfall. Durch die Entkopplung zweier Netzteile hat der Ausfall eines davon keine Auswirkung auf die Leistung, das andere Netzteil übernimmt automatisch seine Funktion ohne Betriebsunterbrechung. Das Redundanzmodul überwacht permanent beide Netzteile und gibt über einen Kontakt ein Alarmsignal aus, wenn ein Fehler erkannt wird (Redundanzverlust).

### Vorteile

- Verbessert die Betriebssicherheit erheblich
- erhöht die Verfügbarkeit von Einrichtungen
- Bessere Immunität gegen Spannungseinbrüche

### Eingang

2 Eingänge bis 280 VDC mit gemeinsamer Masse

### Ausgang

gleich der höchsten Eingangsspannung minus 1 Volt

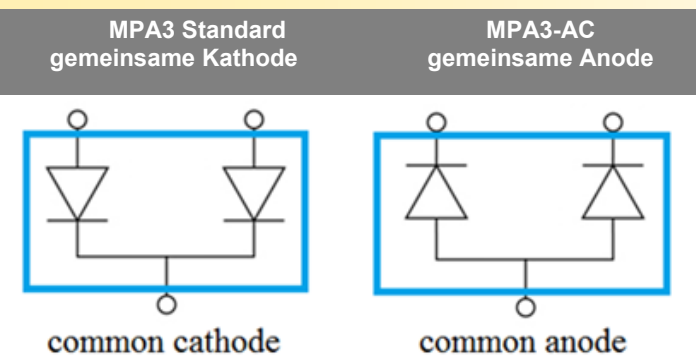
### Funktionsprüfungsrelais (MPAx / R)

- freier Ausgangspotential Kontakt (geschlossen, wenn die Stromversorgung in Ordnung ist)
- 1 Relais pro Kanal, um eine fehlerhafte Stromversorgung zu melden

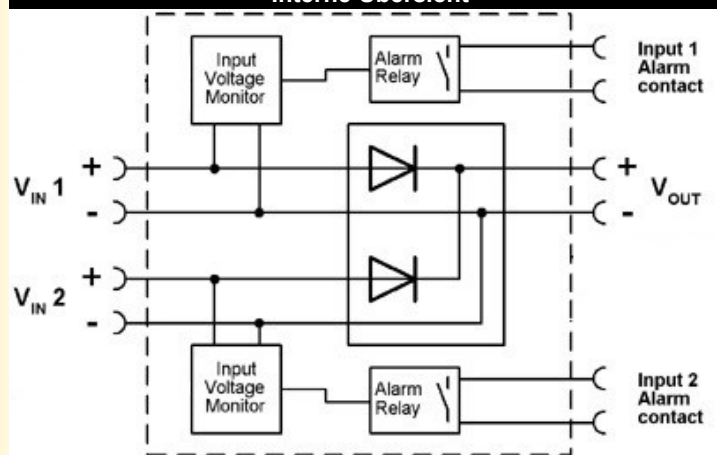
Überspannungsschutz: (Option - MOV) , EMV - Varistor Schutz.

### Montage und Anschluss

- DIN-Schienenmontage symmetrisch zu EN50022 oder Wandmontage
- MPA3: Steckverbinder maximaler Querschnitt: 6 mm<sup>2</sup>
- MPA4: Schraubklemmenblock, maximaler Querschnitt 25 mm<sup>2</sup> (interne Belüftung)
- Schutzart IP20



### Interne Übersicht



### Versión und Bestellcode:

**MPA3:** Redundanzmodul bis 280 VDC, max. 30 A  
(Betriebsspannung von 20 VDC bis 280 VDC)

**MPA3 /R-MOV-RTE:** Redundanzmodul 127 VDC Nennstrom 30 A mit Steuerrelais und Schutzvaristor  
Spezifische Version für RTE

**MPA4:** Redundanzmodul bis 280 VDC, max. 50 A  
(Betriebsspannung von 20 VDC bis 280 VDC)

**MPA5:** Redundanzmodul bis 280 VDC, max. 250 A  
(Betriebsspannung von 20 VDC bis 280 VDC)

**Option: /R** Eingangsspannungsüberwachungsrelais (die Nennspannung muss angegeben werden)

**-AC** Diode in gemeinsamer Anode montiert

**-MOV** Schutzvaristor

**-FUSE** Sicherungsschutz (nur MPA3)

Hinweis: Die Optionen sind kumulativ

**EINGÄNGE / STROMVERSORGUNG**

MPA3	Spannung	20...280Vdc
	Strom	20 Adc Nennstrom, 30A maxi
MPA4	Spannung	20...280Vdc
	Strom	40 Adc Nennstrom, 50A maxi
MPA5	Spannung	20...280Vdc
	Strom	200 Adc Nennstrom, 250A maxi

Schutz gegen Verpolung

**AUSGANG**

Ausgang Spannung = Eingang Spannung - 1.6V @ i nominal  
 Maximal zulässiger Überstrom 3 x I / 5 Sekunden  
 courant de fuite inverse < 200uA  
 Schaltzeit < 250 Nanosekunden

**Überwachungsrelais ( MPAx/R )**

Potentialfreier Kontakt (Öffnen im Fehlerfall)  
 Schaltleistung : 5 A / 250 V  
 Reaktionszeit : 5ms

**Umgebung**

Betriebstemperatur: -25 à 60 °C  
 Lagertemperatur: -40 à +85 °C  
 Luftfeuchtigkeit: 85 % nicht kondensiert

Schutzklasse: ( EN 60 529) IP 20

Gewicht: 950 g.

Spannungsfestigkeit 2500 Vac permanent

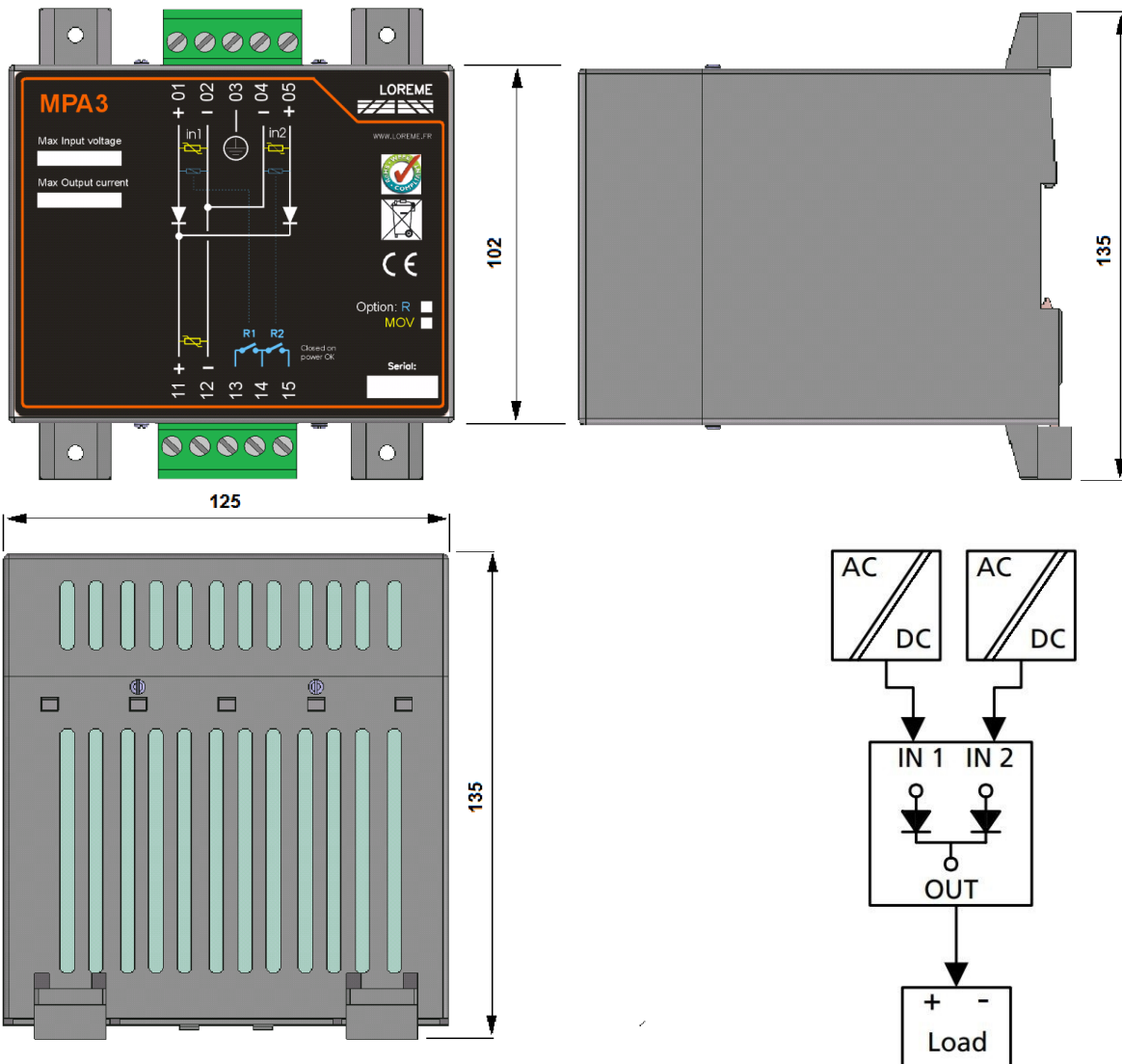
MTBF (MIL HDBK 217F) > 1 200 000 Hrs @ 25°C  
 Nutzungsdauer > 200 000 Hrs @ 30°C  
 > 50 000 Hrs @ 30°C ( belüftete)

**Electromagnetic compatibility 2014/30/UE / Low Voltage Directive 2014/35/UE**

Immunity standard for industrial environments and power station EN 61000-6-2 / EN 61000-6-5		Emission standard for industrial environments EN 61000-6-4
EN 61000-4-2 ESD	EN 61000-4-8 AC MF	EN 55011 group 1 class A
EN 61000-4-3 RF	EN 61000-4-9 pulse MF	
EN 61000-4-4 EFT	EN 61000-4-11 AC dips	
EN 61000-4-5 CWG	EN 61000-4-12 ring wave	
EN 61000-4-6 RF	EN 61000-4-29 DC dips	



**ANSCHLUSS UND ABMESSUNGEN: MPA3 / MPA4**



# DIODEN REDUNDANZMODUL : MPAx

250Vdc / 127Vdc / 125Vdc / 115Vdc / 110Vdc / 48Vdc / 24Vdc



## ANSCHLUSS UND ABMESSUNGEN: MPA5

